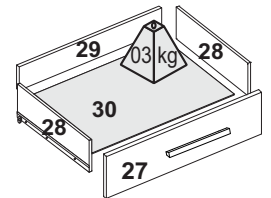
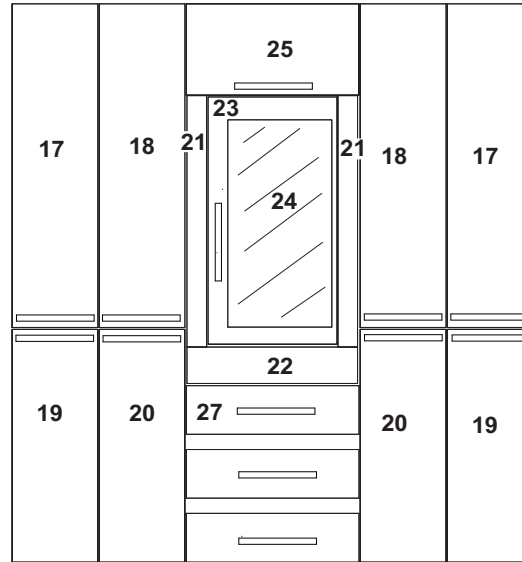
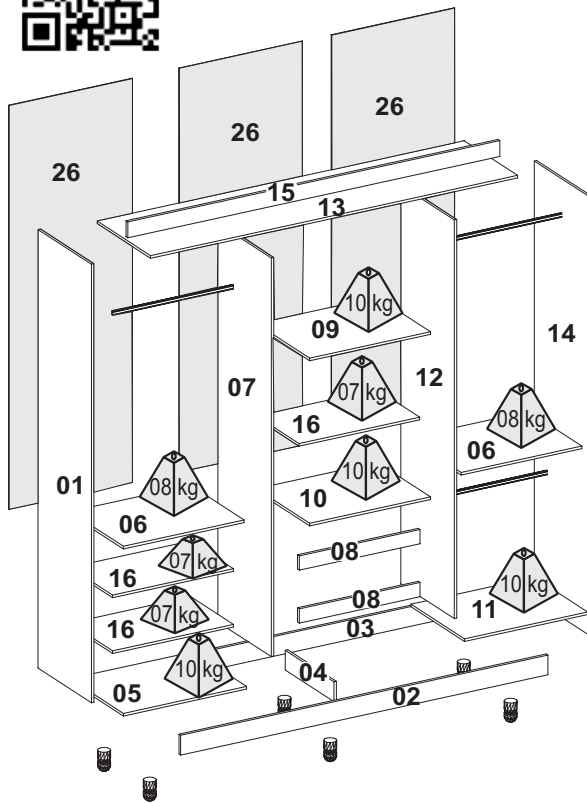


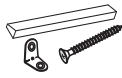


## 8300 - GR FUSION CASAL

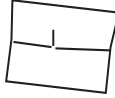


N°	REFERENCIA	DESCRIÇÃO DAS PEÇAS	DESCRIPTION	DESCRIPCIÓN	MAT.PRIMA	MEDIDAS	QTD
1	301749	Lateral esquerda	left side	lado izquierdo	MDP	2000x450x12	1
2	301726	Rodapé frontal	Front skirting	Rodapié delantero	MDP	1794x88x15	1
3	301744	Rodapé traseiro	Rear skirting	Zócalo trasero	MDP	1794x88x15	1
4	301746	Trava rodapé	footer lock	bloqueo de pie de página	MDP	402x88x12	1
5	301758	Base esquerda	left base	base izquierda	MDP	602x450x12	1
6	301759	Prateleira esquerda direita	Left right shelf	Estante izquierdo derecho	MDP	590x450x12	2
7	301760	Divisória esquerda	left partition	partición izquierda	MDP	1818x450x12	1
8	301747	Vista da gaveta	drawer view	vista del cajón	MDP	590x65x15	2
9	301761	Prateleira central	center shelf	estante central	MDP	590x450x12	1
10	301750	Base gaveteiro	chest base	base del pecho	MDP	590x450x12	1
11	301751	Base direita	right base	base derecha	MDP	602x450x12	1
12	301752	Divisória direita	right part	parte derecha	MDP	1818x450x12	1
13	301721	Chapéu	Hat	Sombrero	MDP	1794x450x12	1
14	301753	Lateral direita	Right side	Lado derecho	MDP	2000x450x12	1
15	301722	Vista frontal	Front view	Vista frontal	MDP	1818x72x15	1
16	301754	Prateleira móvel	mobile shelf	estante móvil	MDP	590x358x12	3
17	301723	Porta superior esquerda	Top left door	Puerta superior izquierda	MDP	1070x298x15	2
18	301724	Porta superior direita	Top right door	Puerta superior derecha	MDP	1070x298x15	2
19	301725	Porta inferior esquerda	Lower left door	Puerta inferior izquierda	MDP	765x298x15	2
20	301727	Porta inferior direita	Bottom right door	Puerta inferior derecha	MDP	765x298x15	2
21	301728	Quadro espelho vertical	vertical mirror frame	marco de espejo vertical	MDP	826x68x15	2
22	301729	Quadro espelho horizontal	horizontal mirror frame	marco de espejo horizontal	MDP	590x120x15	1
23	301730	Porta do espelho	mirror door	puerta espejo	MDP	820x448x15	1
24	700357	Espelho	Mirror	Espejo	ESPELHO	700x360	1
25	301741	Porta basculante	Hinged door	Puerta de bisagras	MDP	598x299x15	1
26	301742	Fundo	Background	Fondo	HDF	1842x605x3	3
27	301743	Frente da gaveta	Front of drawer	Frente del cajón	MDP	598x160x15	3
28	700343	Lateral da gaveta	drawer side	lado del cajón	MDP	350x120x12	6
29	301757	Traseiro da gaveta	back of drawer	parte trasera del cajón	MDP	541x88x12	3
30	301745	Fundo da gaveta	bottom of drawer	fondo del cajón	HDF	552x356x3	3

**INSTRUÇÃO MONTAGEM PRODUTO**  
**Intructions to Assembly / Instrucciones de montaje**



Separe as peças e acessórios de maneira organizada  
 Separate parts and accessories in way organized  
 Separe las piezas y accesorios de manera organizada



Forrar o chão com o papelão das embalagens.  
 Cover the floor with the cardboard  
 Cubra el suelo con la embalaje de cartón



É necessário 01 pessoa para montar o produto  
 01 person is required to assemble the product  
 Se requiere 01 persona para ensamblar el producto.

O produto deve ser a montado por um profissional qualificado  
 The product must be assembly by a professional  
 El producto debe ser ensamblado por un profesional calificado

Ferramentas necessárias  
 (não fornecidas)

Not include tools / No herramientas



**CUIDADO PARA CONSERVAÇÃO E LIMPEZA DO MÓVEL**  
**Care to conservation and clean / Cuidados de limpieza**

Peso máximo de carga informado refere-se a objetos distribuido de maneira uniforme sobre toda área de contato da peça



The maximum load weight informed refers to objects distributed evenly over the entire contact area of the part  
 Conjunto de carga máxima de peso se refiere a objetos distribuidos uniformemente sobre toda el área de contacto de la pieza de trabajo.



Não molhar o móvel e não expor em lugar úmido  
 Do not wet the mobile and do not expose in a wet place  
 No moje el producto y no exponer en un lugar húmedo



Não expor o móvel próximo de fontes de calor.  
 Do not expose the mobile near heat sources  
 no exponga cercano de fuentes de calor



Não usar produtos abrasivos.  
 Do not use abrasive products.  
 No utilice productos abrasivos.



Limpe com flanela limpa e seca.  
 Clean with dry cloth  
 Limpieza con un paño limpio y seco

**LISTA DE ACESSÓRIOS E FERRAGENS / ACCESSORIES AND HARDWARE / ACCESORIOS Y HARDWARE**



A- 700542-Cavilha 6x30 (20x)  
 peg / cerrojo



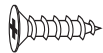
B - 700137-Parafuso 4,5x45 (50x)  
 screw / tornillo



C- 700124-Parafuso 3,5x25 (38x)  
 screw / tornillo



D- 700120-Parafuso 3,0x12 (70x)  
 screw / tornillo



E- 700121-Parafuso 3,5x12 (16x)  
 screw / tornillo



F- 700129-Parafuso 4,0x14 (44x)  
 screw / tornillo



G- 700157-Prego (120x)  
 nail / clavo



H - 700440-Suporte Prateleira (16x)  
 Shelf support / soporte



I- 700538-Cantoneira (21x)  
 corner / esquina



J- 700446-Porca cilíndrica (12x)  
 Cylindrical Nut /  
 Tuerca cilíndrica



K - 700516-Sache cola 20g (1x)  
 Glue / Goma



L- 700286-Kit fechadura metal (01x)  
 Metal locker / lock



M- 700547-Junção (18x)  
 junction / juncion



N- 700165-Puxador 250 mm (13x)  
 Handle / Manija



O- 700395-Dobradiça (18x)  
 700390-Calço (18x)  
 hinge / bisagra



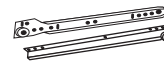
P- 700397-Dobradiça canto (02x)  
 hinge / bisagra



Q-700438-Suporte cabide (06X)  
 hook support / soporte gancho



31 - 700344-Bastão Alumínio (03x)  
 Coat Rack / Perchero



32 - 700111-Corrediça (03x)  
 runners / corredera



33- 700323-Pé regulável plástico (06x)  
 Adjustable foot /  
 Pie ajustable



34- 700270-Pistão a gás (01x)  
 gas piston / pistón de gas



R- 700126-Parafuso 4,0x12 (72x)  
 screw / tornillo



R- 700126-Parafuso 4,0x12 (72x)  
 screw / tornillo

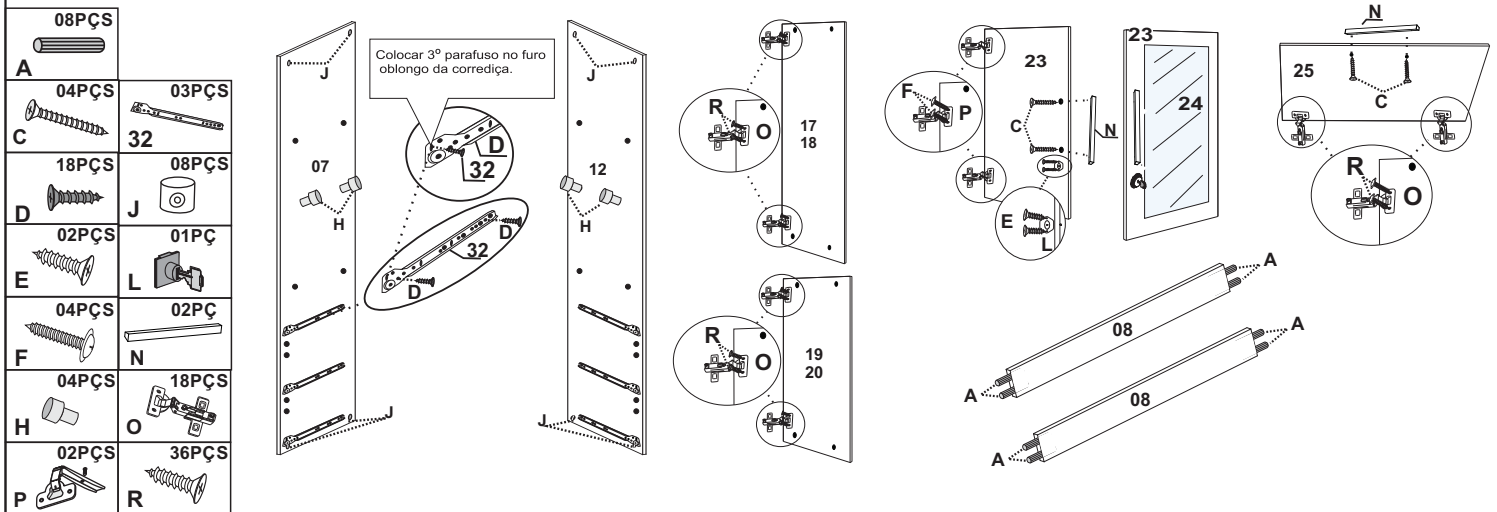


R- 700419-Tapa furo (16x)  
 cover hole / agujero de la cubierta

01° PASSO - Prepare as peças 07, 12 e 08 utilizando as ferragens (A,D,H,J e 32), prepare as peças 17, 18, 19, 20, 23 e 25 utilizando as ferragens (C,E,F,O,P e N). colar a peça 24 na peça 23

01° STEP - Gas piston Prepare parts 07, 12 and 08 using the hardware (A,D,H,J and 32), prepare parts 17, 18, 19, 20, 23 and 25 using the hardware (C,E,F, O, P and N). paste part 24 into part 23

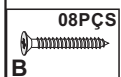
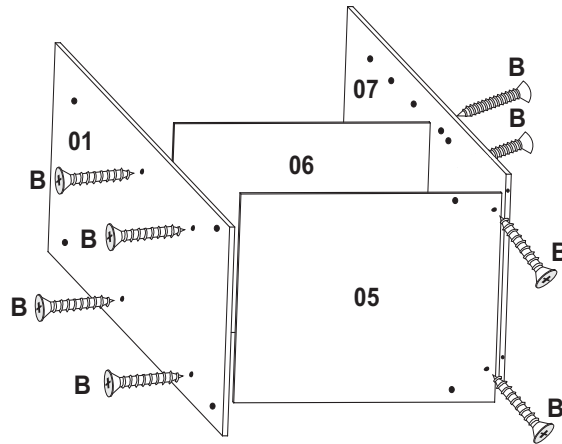
01° PASO - Pistón de gas Prepare las piezas 07, 12 y 08 utilizando los herrajes (A, D, H, J y 32), prepare las piezas 17, 18, 19, 20, 23 y 25 utilizando los herrajes (C, E, F, O, P y N). pegar la parte 24 en la parte 23



02° PASSO - Fixe as peças 5 e 6 nas peças 1 e 7

02° STEP - Attach parts 5 and 6 to parts 1 and 7

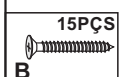
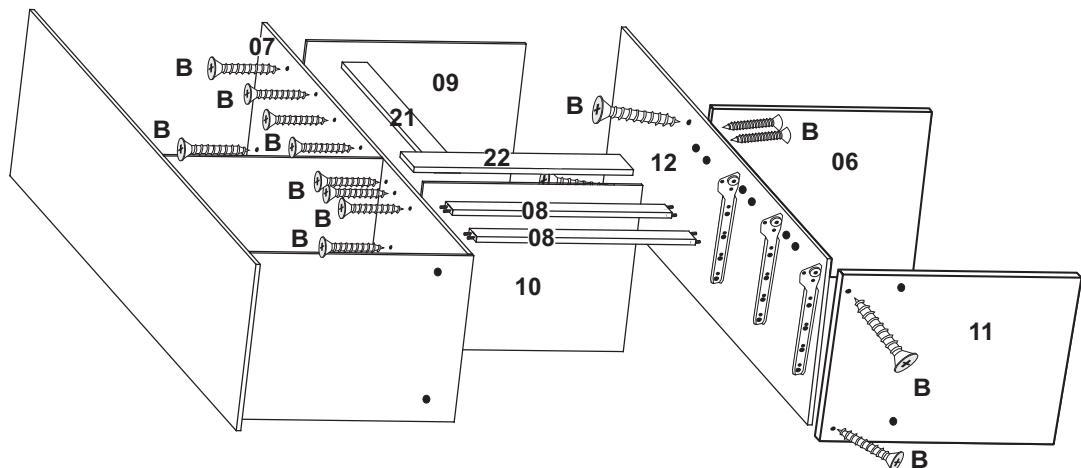
02° PASO - Adjunte las partes 5 y 6 a las partes 1 y 7



03° PASSO - Fixe as peças 9, 10, 21 e 22 na peça 7, fixe a peça 12 nas peças 9, 10 e 22 e fixe a peça 6 11 na peça 12

03° STEP - Fix parts 9, 10, 21 and 22 to part 7, fix part 12 to parts 9, 10 and 22 and fix part 6 11 to part 12

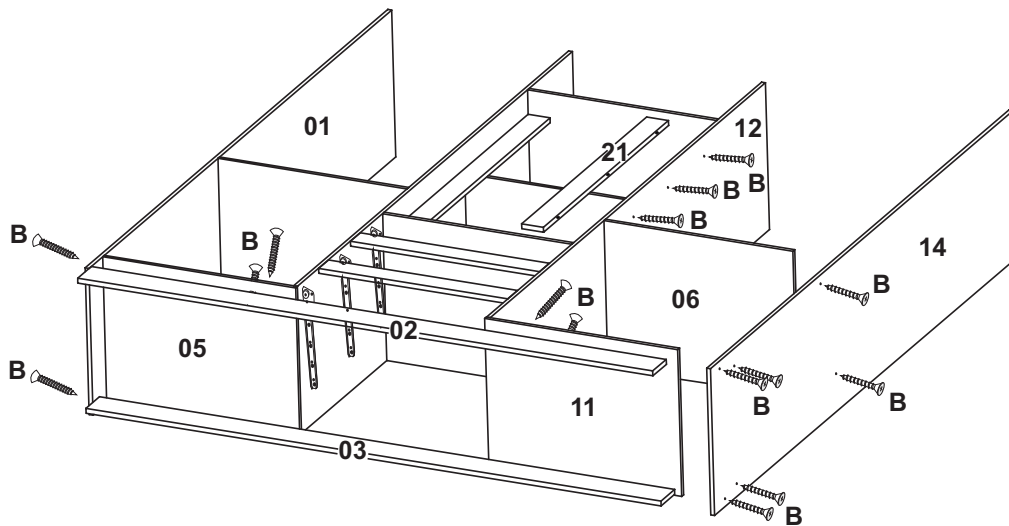
03° PASO - Fije las piezas 9, 10, 21 y 22 a la pieza 7, fije la pieza 12 a las piezas 9, 10 y 22 y fije la pieza 6 11 a la pieza 12



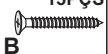
04° PASSO - Fixe a peça 21 na peça 12, fixe a peça 14 nas peças 6 e 11, fixe a peça 2 e 3 na peça 1, 5, 11 e 14

04° STEP - Fix part 21 to part 12, fix part 14 to parts 6 and 11, fix part 2 and 3 in part 1, 5, 11 and 14

04° PASO - Adjunte la pieza 21 a la pieza 12, adjunte la pieza 14 a las piezas 6 y 11, adjunte parte 2 y 3 en las partes 1, 5, 11 y 14



15PÇS

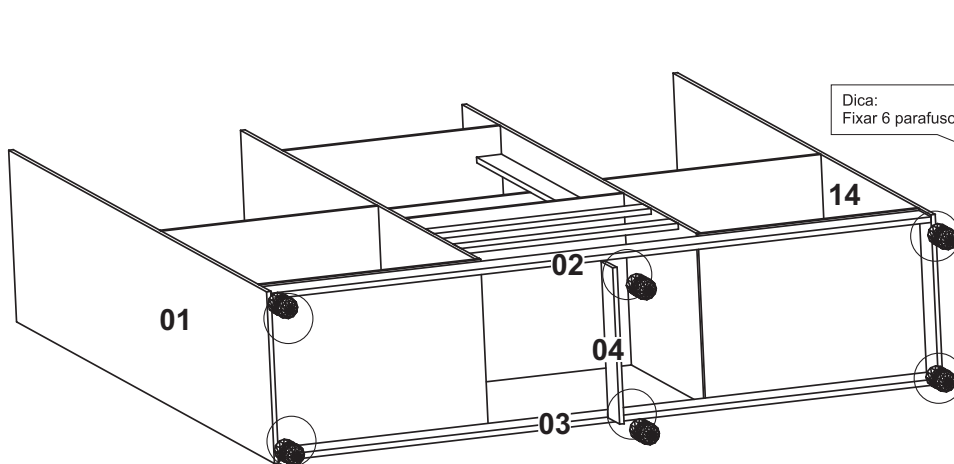


B

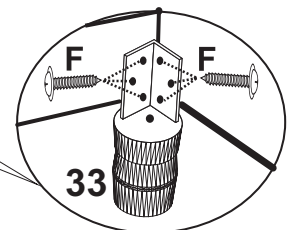
05° PASSO - Fixe a peça 4 nas peças 2 e 3, fixe o acessório (33) nas peças 1, 2, 3, 4 e 14

05° STEP - Attach part 4 to parts 2 and 3, attach accessory (33) to parts 1, 2, 3, 4 and 14

05° PASO - Conecte la pieza 4 a las piezas 2 y 3, conecte el accesorio (33) a las piezas 1, 2, 3, 4 y 14



Dica:  
Fixar 6 parafuso por pé



36PÇS



F

06PÇS

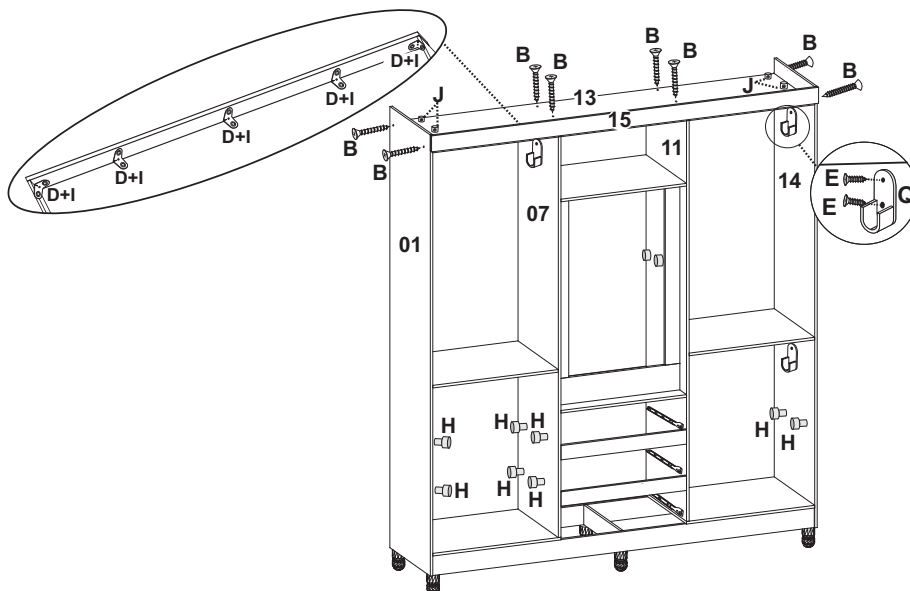


33

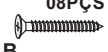
06° PASSO - Fixe a peça 13 nas peças 1, 7, 11 e 14, fixe a peça 15 nas peças 1, 13 e 14 fixe o acessório Q e H nas peças 1, 7, 11 e 14

06° STEP - Attach part 13 to parts 1, 7, 11 and 14, attach part 15 to parts 1, 13 and 14 attach the Q and H accessory to parts 1, 7, 11 and 14

06° PASO - Fije la pieza 13 a las piezas 1, 7, 11 y 14, fije la pieza 15 a las piezas 1, 13 y 14 adjuntar el accesorio Q y H a las piezas 1, 7, 11 y 14



08PÇS



B

05PÇS



I

10PÇS



D

04PÇS



J

12PÇS



E

06PÇS



Q

12PÇS



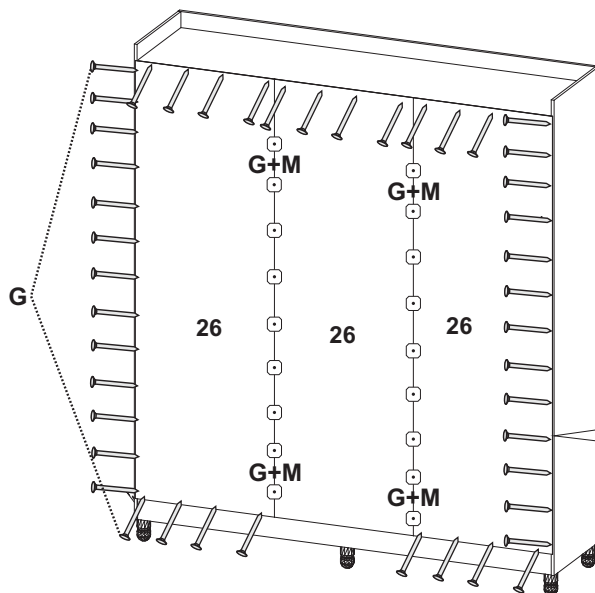
H

03PÇS

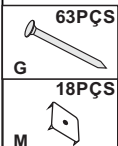


31

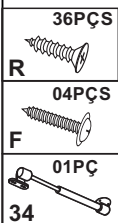
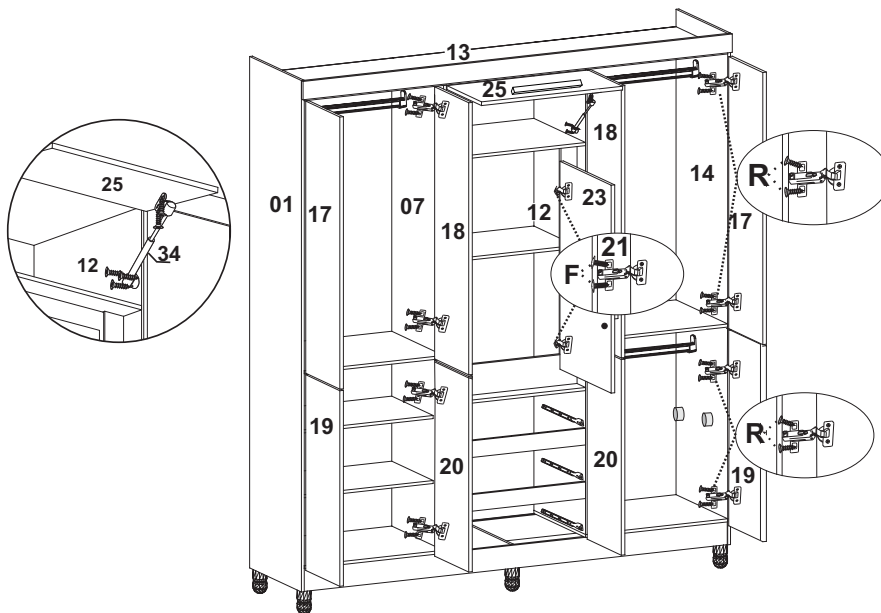
07° PASSO - Fixe as peças 26 usando o acessório G e M  
 07° STEP - Fix parts 26 using accessory G and M  
 07° PASO - Fije las piezas 26 con los accesorios G y M



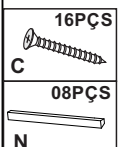
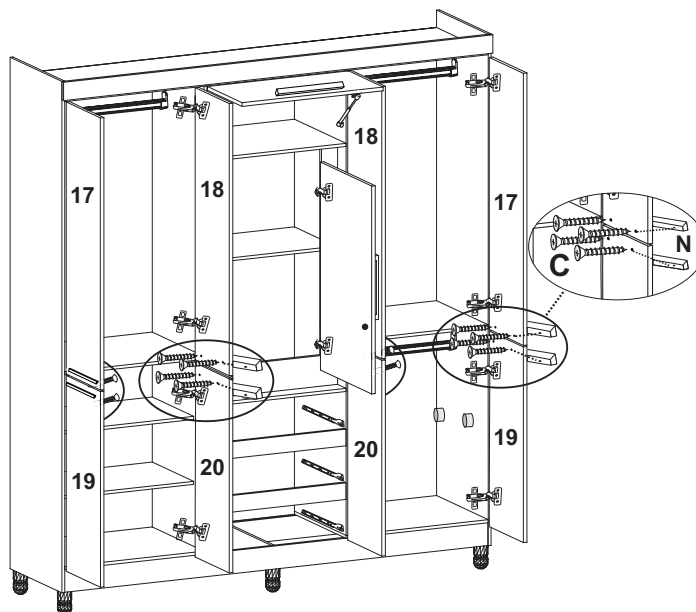
Dica: Ao fixar os fundos deixar espaço de 15 cm entre os pregos.  
 To fix left 15cm between spaces  
 Dejar espacio de 15 cm entre los clavos.





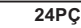
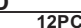

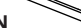
08° PASSO - Fixe as peças 17,18,19 e 20 nas peças 1,7,12 e 14, fixe a peça 23 na peça 21, fixe a peça 25 na peça 13, fixe o acessório (34) nas peças 12 e 25  
 08° STEP - Fix parts 17,18,19 and 20 to parts 1,7,12 and 14, fix part 23 to part 21, attach part 25 to part 13, attach accessory (34) to parts 12 and 25  
 08° PASO - Fije las piezas 17,18,19 y 20 a las piezas 1,7,12 y 14, fije la pieza 23 a la pieza 21, coloque la pieza 25 en la pieza 13, coloque el accesorio (34) en las piezas 12 y 25

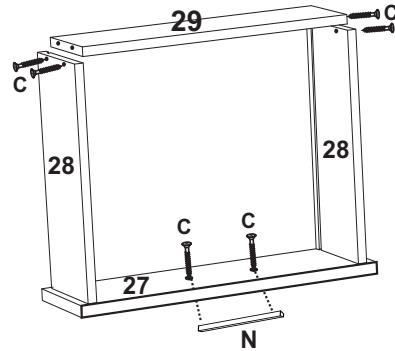
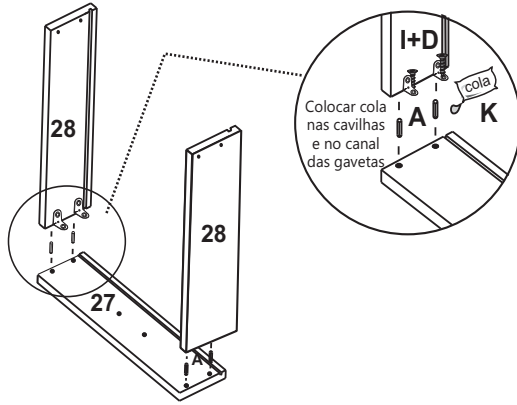


09° PASSO - Fixar o acessório (N) nas peças 17,18,19 e 20  
 09° STEP - Attach the accessory (N) to parts 17,18,19 and 20  
 09° PASO - Coloque el accesorio (N) en las piezas 17,18,19 y 20



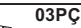


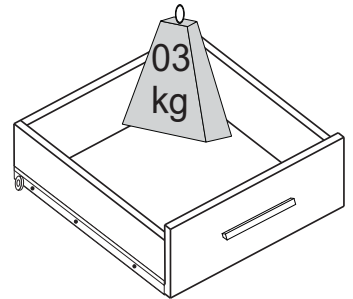
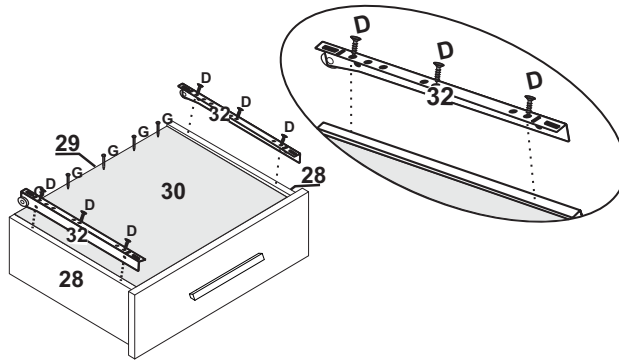
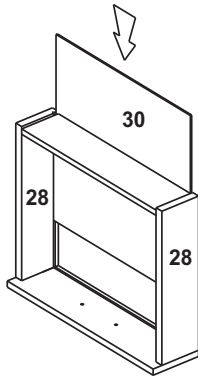
10° PASSO - Fixar as peças 28 nas peças 27 e 29, fixar o acessório (N) na peça 27  
 10° STEP - Fix parts 28 to parts 27 and 29, fix accessory (N) to part 27  
 10° PASO - Fije las piezas 28 a las piezas 27 y 29, fije el accesorio (N) a la pieza 27

- 12PÇS  

- 18PÇS  

- 24PÇS  

- 12PÇS  

- 03PÇS  

- 01PÇ  




11° PASSO - Encaixar a peça 30 nas peças 28 e fixar na peça 29, fixar o acessório(32) nas peças 28  
 11° STEP - Fit part 30 to parts 28 and fix to part 29, fix the accessory(32) on parts 28  
 11° PASO - Coloque la pieza 30 en la pieza 28 y fijela en la pieza 29, fije la accesorio (32) en piezas 28

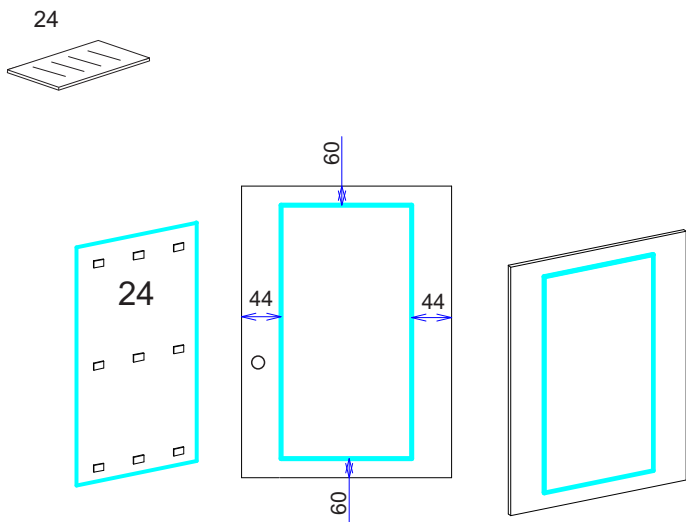
- 18PÇS  

- 15PÇS  

- 03PÇS  

- 32



12° PASSO - Colar o espelho utilizando a cola dupla face  
 12° STEP - Glue the mirror using double-sided glue  
 12° PASO - Pega el espejo con pegamento de doble cara

**Atenção / Watch / Atencion**

Antes de colar o espelho. Favor, limpar a superfície da peça com um pano seco  
 Before gluing the mirror. Please clean the surface of the piece with a dry cloth  
 Antes de pegar el espejo Por favor, limpie la superficie de la pieza con un paño seco



**ASPECTO FINAL DO PRODUTO**  
 FINAL ASPECT | ASPECTO FINAL

